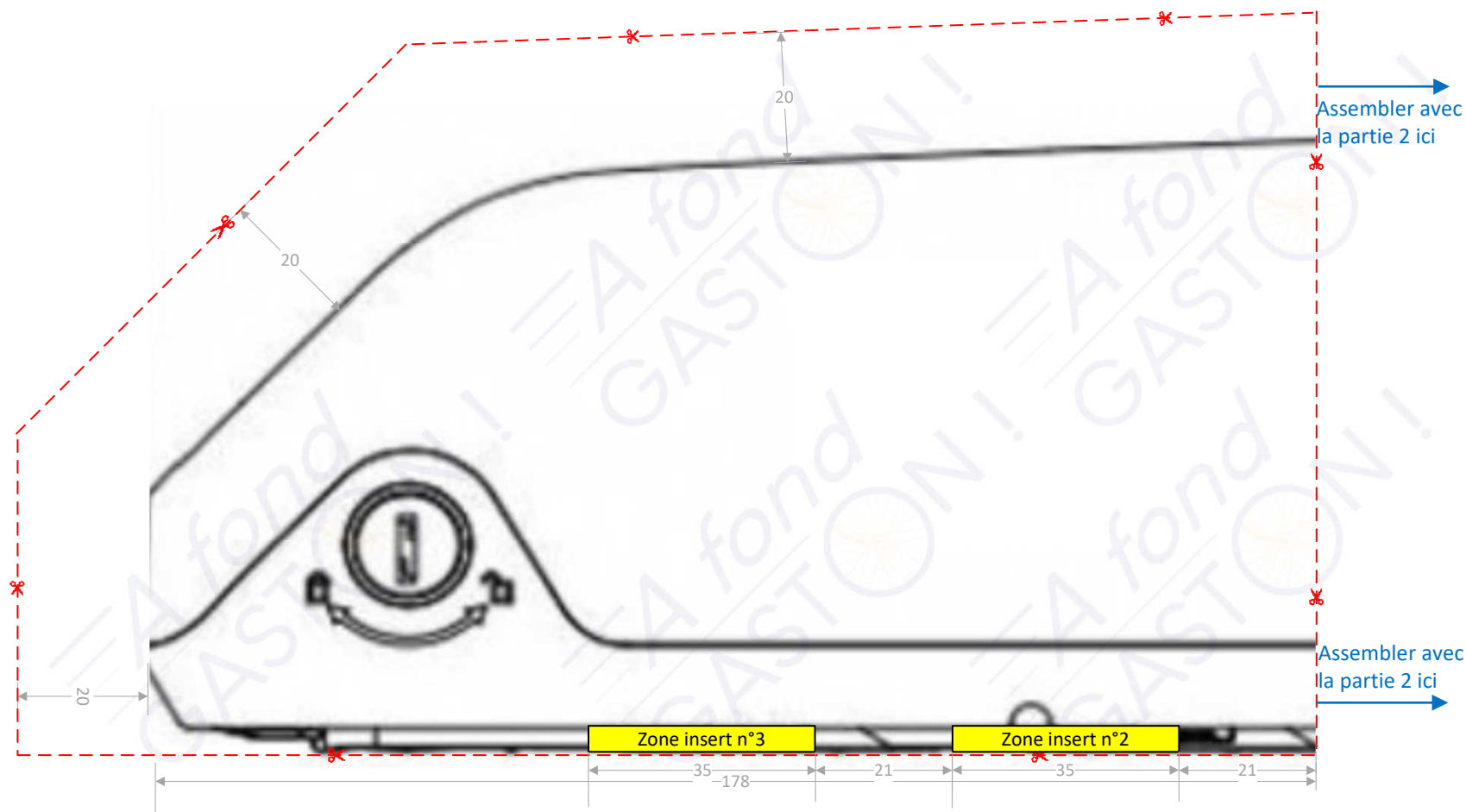


### Batterie PRO A Fond Gaston

Vue	Côté
Partie	1
Echelle	1:1

**Vérifier la compatibilité de la batterie PRO avec votre cadre.**

1. Imprimer ce fichier en format A4
2. Découper au niveau des tirets rouges sur les parties 1 et 2
3. Assembler les 2 parties tel qu'indiqué en bleu (scotch)
4. Positionner les 2 parties ainsi assemblées à l'endroit souhaité sur le cadre – le papier ne doit pas se plier.
5. Valider l'emplacement sur une profondeur de 9cm (largeur de la batterie) – le dérailleur des plateaux peut parfois gêner. Si cette condition est remplie, le bloc batterie PRO loge sur votre cadre  
Si cette condition n'est pas remplie, le bloc batterie PRO ne loge pas sur votre cadre ; il faudra prévoir l'option porte bagage
6. Pour savoir s'il faudra poser des inserts supplémentaires sur votre cadre pour pouvoir monter la batterie, vérifiez si vos inserts porte bidon sont alignés avec les zones en jaune (dans la majorité des cas, les zones 1 et 2 sont utilisées)  
Si au moins 2 zones jaunes sont alignées avec vos inserts porte bidons existants, pas besoin de poser de nouveaux inserts  
Si 1 seule zone (ou aucune) , n'est alignée avec vos inserts, prévoir la pose de nouveaux inserts ou une pose sur porte bagage



Batterie PRO A Fond Gaston	
Vue	Côté
Partie	2
Echelle	1:1

