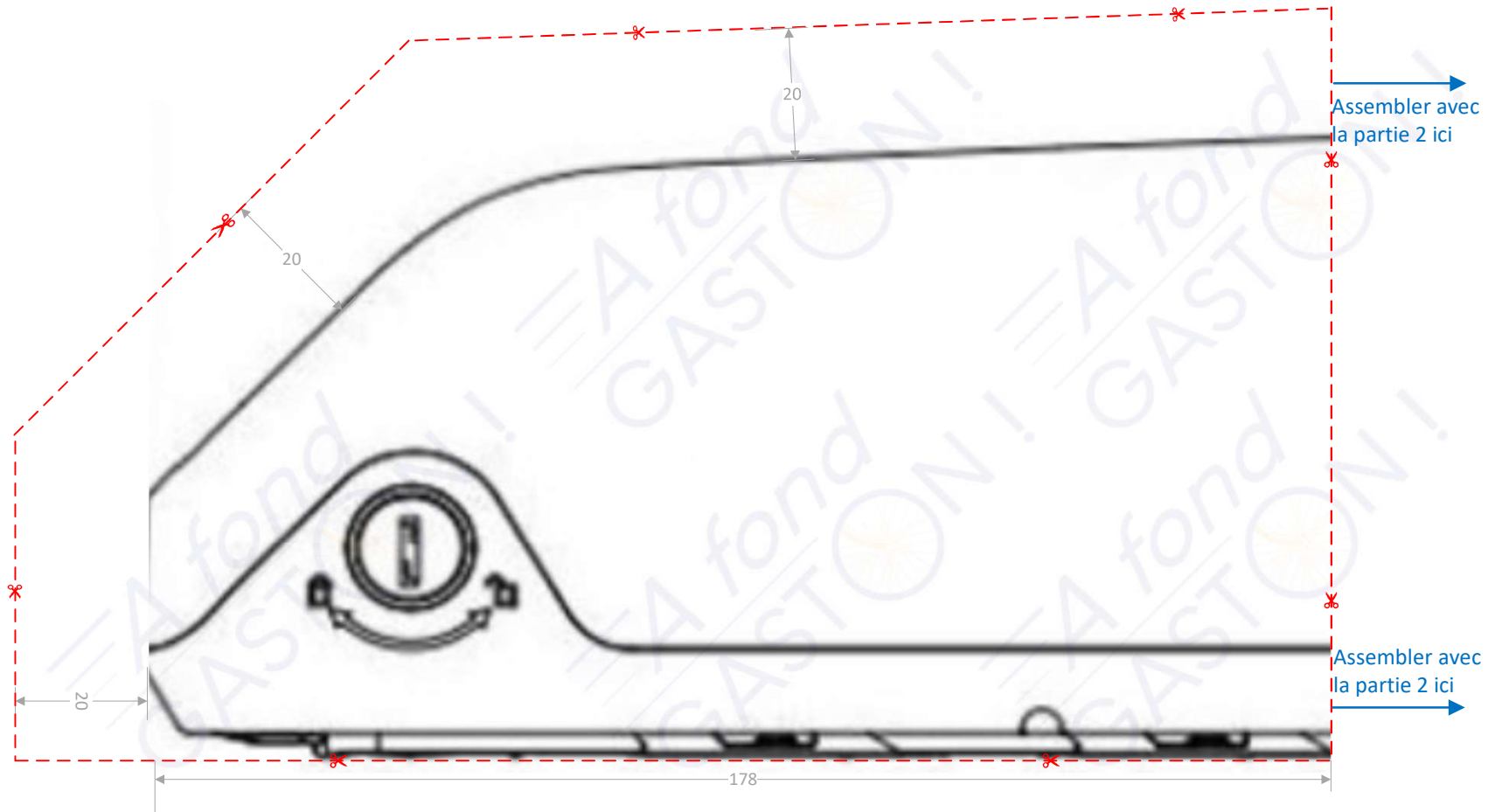


Vérifier la compatibilité de la batterie PRO avec votre cadre.

1. Imprimer ce fichier en format A4
2. Découper au niveau des tirets rouges sur les parties 1 et 2
3. Assembler les 2 parties tel qu'indiqué en bleu (scotch)
4. Positionner les 2 parties ainsi assemblées à l'endroit souhaité sur le cadre – le papier ne doit pas se plier.
5. Valider l'emplacement sur une profondeur de 9cm (largeur de la batterie) – le dérailleur des plateaux peut parfois gêner. Si cette condition est remplie, le bloc batterie PRO loge sur votre cadre. Si cette condition n'est pas remplie, le bloc batterie PRO ne loge pas sur votre cadre ; il faudra prévoir l'option porte bagage

Batterie A Fond Gaston	
Vue	Côté
Partie	1
Echelle	1:1



Batterie A Fond Gaston	
Vue	Côté
Partie	2
Echelle	1:1

